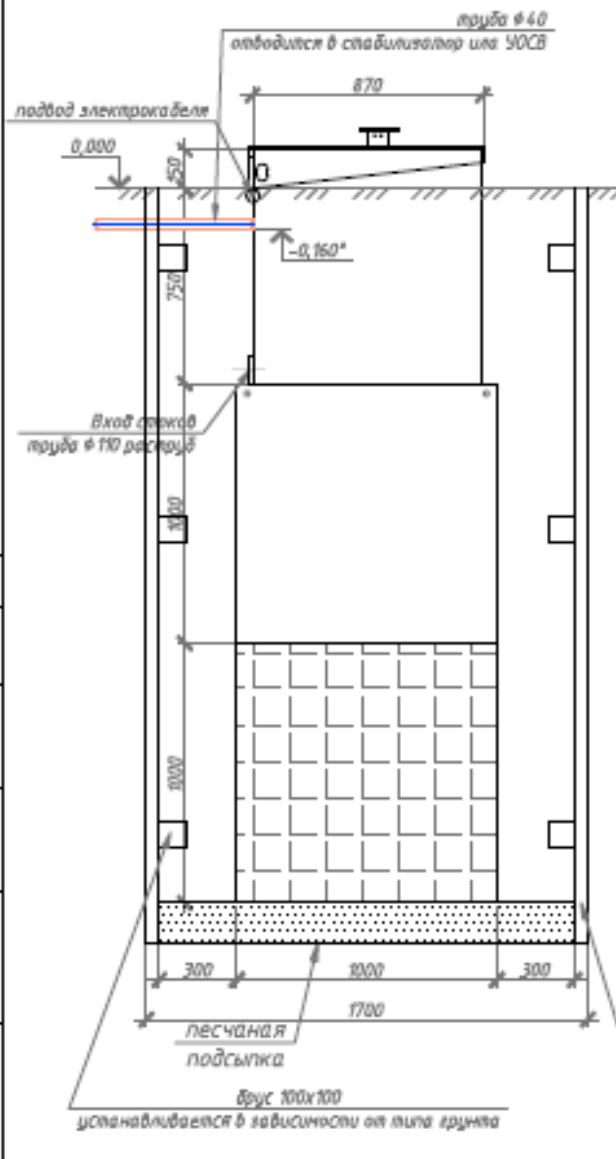
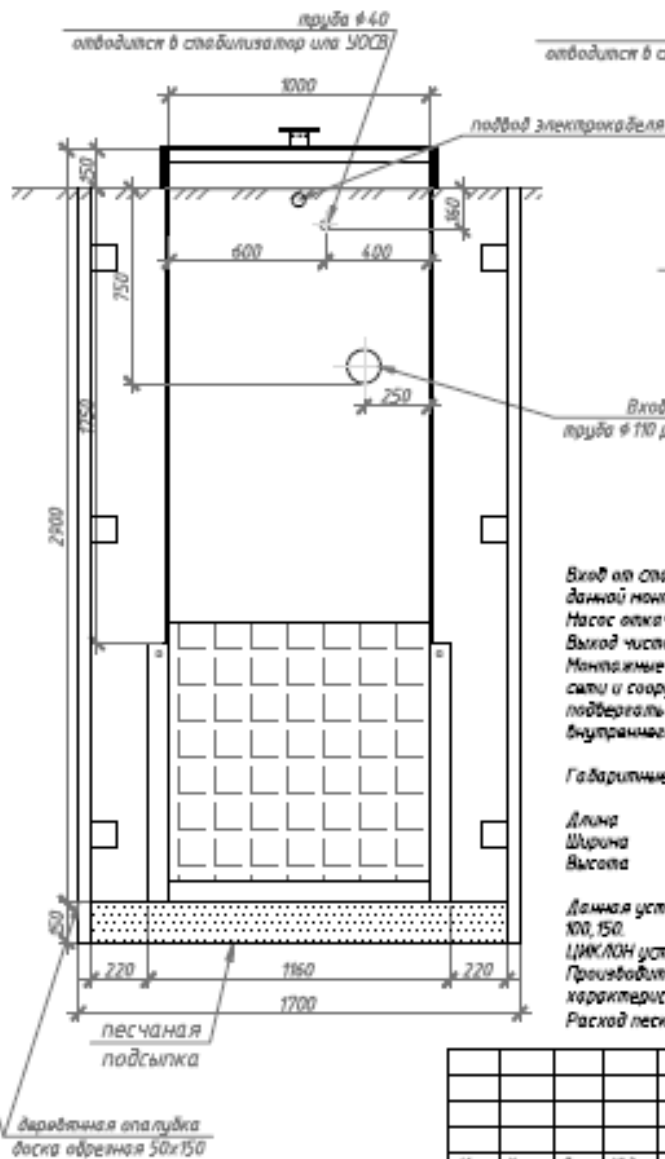


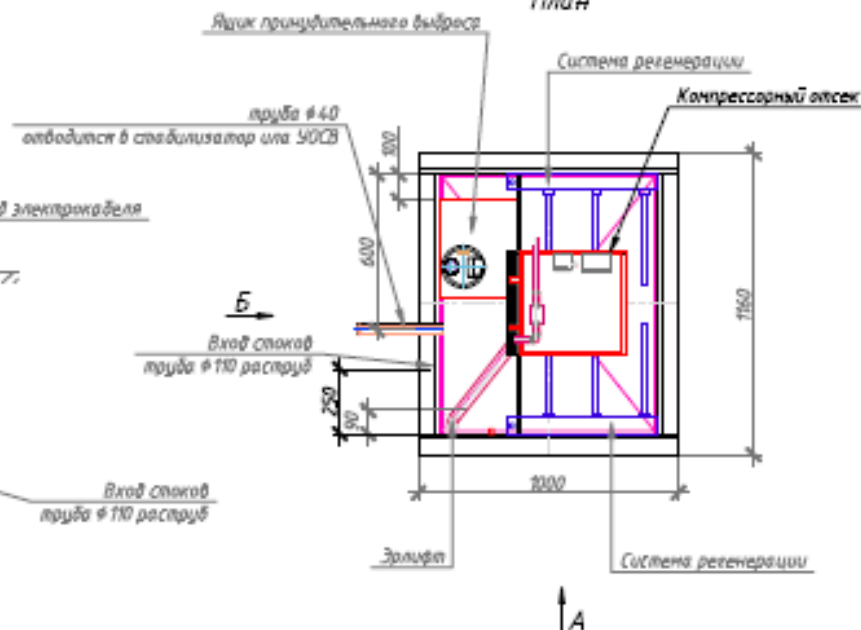
Вид А



Вид Б



План



Вход от станции (параллельно Ø110) монтируется в соответствии с размерами указанными на данной монтажной схеме на заводе изготовителя  
 Насос откачки или (труба Ø40) монтируется по месту, в камеру стабилизатора или станции.  
 Выход чистой воды (труба Ø32) монтируется по месту.  
 Монтажные и земляные работы проводить согласно СНиП 2.04.03-85 "Канализация. Наружные сети и сооружения". Монтаж станции производить на песчаную подсыпку, станцию не подвергать ударам, обсыпку производить вместе с заливкой одновременно для компенсации внутреннего и внешнего давления.

Габаритные размеры ЦИКЛОН № 2 ПР

Длина 1160 мм  
 Ширина 1000 мм  
 Высота 3000 мм

Данная установка двучастки подходит для станций УОСВ ТОВАЭРО 12, 16, 24 УОСВ ТОВАС 75, 100, 150.

ЦИКЛОН устанавливается на расстоянии 700 мм от блока УОСВ, Производитель сохраняет за собой право вносить любые изменения технических характеристик и оснащения отдельных комплектаций  
 Расход песка - 5,2 м³ Расход воды - 2 м³

Выпуск очищенных стоков  
 (может производиться в любую сторону)

\* Отметка дана для справки и зависит от расположения блока УОСВ, т.к. труба укладывается с обратным уклоном  $i=0.01$

МОНТАЖНАЯ СХЕМА

Изм.	Лист	Лист № вк.	Подп.	Дата	Стдия	Лист	Листов
Разработал	Шилец А.А.				Очистные сооружения хозяйственно-бытовых сточных вод	1	1
Утвердил	Савельев Д.В.						
	Молочко С.Г.						
	Григорьев А.А.						
ЦИКЛОН 2 ПР						ООО "ТОПОЛ-ЭКО Сервис"	